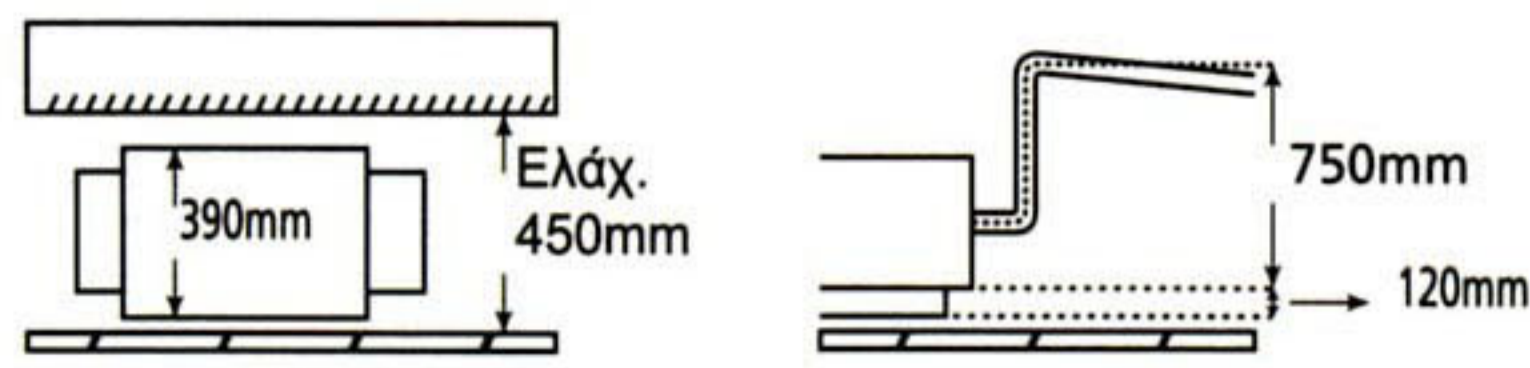


ΑΝΕΣΗ

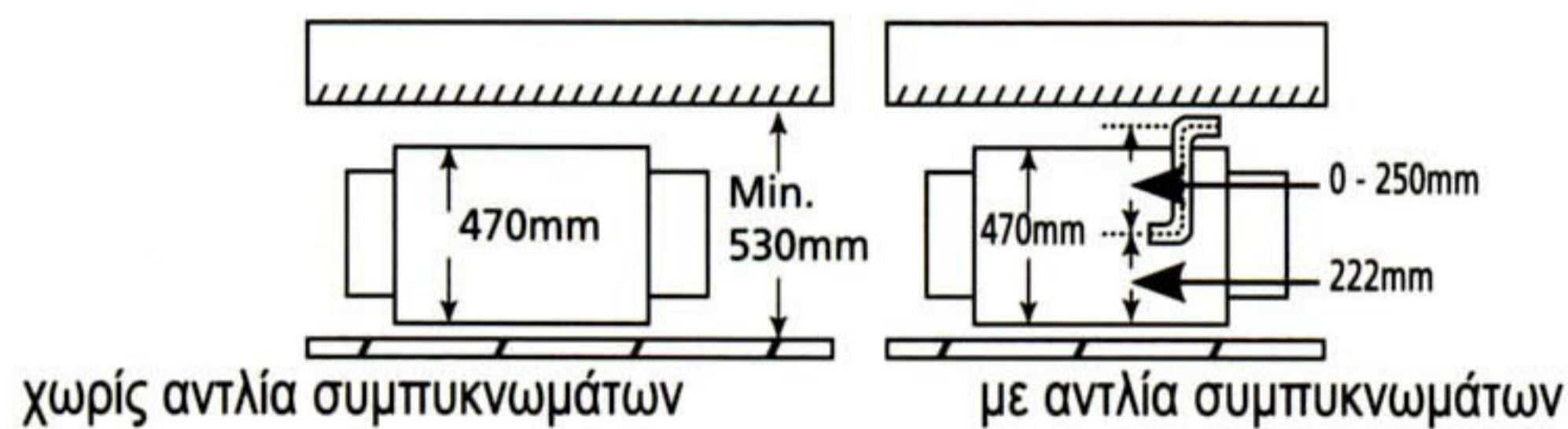
→ Αφήνει ελεύθερο χώρο στο δάπεδο και τους τοίχους για την τοποθέτηση επίπλων, διακοσμητικών και άλλων συσκευών

ΕΥΕΛΙΚΤΗ ΕΓΚΑΤΑΣΤΑΣΗ

- Η διαθέσιμη εξωτερική στατική πίεση πάνω από 150 Pa επιτρέπει τη χρήση εκτεταμένου δικτύου αγωγών και ευελιξία κατά την εγκατάσταση: ιδανική για χρήση σε μεγάλους χώρους
- Αντλία συμπυκνωμάτων με αυξημένη ανύψωση 750mm διατίθεται ως προαιρετικός εξοπλισμός για τις κατηγορίες 40-125



- Η εξωτερική στατική πίεση μπορεί εύκολα να ρυθμιστεί χρησιμοποιώντας έναν διακόπτη στο εσωτερικό του ηλεκτρικού πίνακα, ώστε να αντιστοιχεί στην αντίσταση στο σύστημα των αγωγών
- Ενσωματωμένη αντλία συμπυκνωμάτων (προαιρετική): η ενσωμάτωση της αντλίας συμπυκνωμάτων στο εσωτερικό της μονάδας (κατηγορίες 200 & 250) μειώνει τον απαιτούμενο χώρο εγκατάστασης

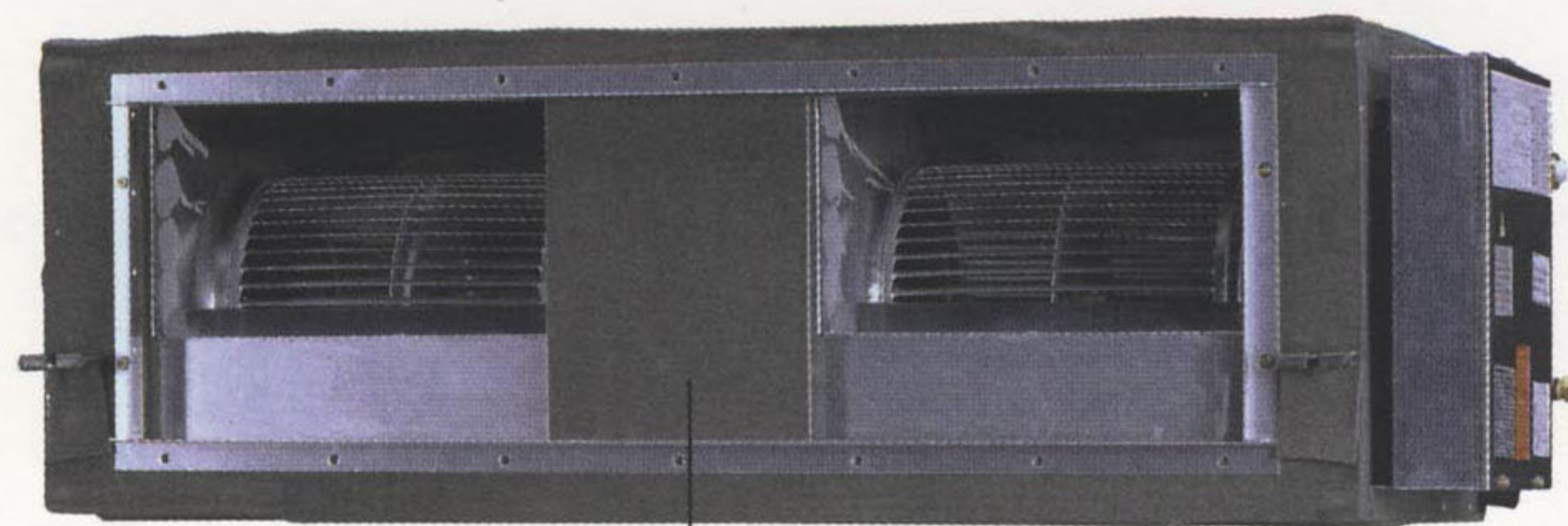


FXMQ-MA

40-50-63-80-100-125
200-250



FXMQ-MA



Μεγάλη μονάδα οροφής μη εμφανούς τύπου

FXMQ-MA		40	50	63	80	100	125	200	250
Ψυκτική απόδοση	kW	4,5	5,6	7,1	9,0	11,2	14,0	22,4	28,0
Θερμαντική απόδοση	kW	5,0	6,3	8,0	10,0	12,5	16,0	25,0	31,5
Ονομαστική κατανάλωση	ψύξη	Π	211	211	284	411	619	1.294	1.465
	θέρμανση	Π	211	211	284	411	619	1.294	1.465
Διαστάσεις (ΥxΠxΒ)	mm	390x720x690			390x1.110x690		470x1.380x1.100		
Βάρος	kg	44	44	44	45	63	65	137	137
Περιβλήμα		γαλβανισμένο χαλυβδοέλασμα							
Ταχύτητα ροής αέρα (Y/X)	m³/min	14/11,5	14/11,5	14/11,5	19,5/16	29/23	36/29	58/50	72/62
Στάθμη ηχητικής πίεσης (Y/X)(220V)	dB(A)	39/35	39/35	39/35	42/38	43/39	45/42	48/45	48/45
Στάθμη ηχητικής ισχύος	dB(A)	*	*	*	*	*	*	*	*
Τύπος ψυκτικού μέσου		R-410A							
Συνδέσεις σωληνώσεων	υγρού/αερίου	ø6,4/ø12,7			ø9,5/ø15,9		ø9,5/ø19,1		ø9,5/ø22,2
Φίλτρο αέρα		πρβλ. σημείωση 4							
Τροφοδοσία ισχύος	VE	1~, 50Hz, 220-240V							

Σημειώσεις: •Οι ονομαστικές αποδόσεις ψύξης βασίζονται στα εξής: εσωτερική θερμοκρασία: 27°CDB, 19°CWB • εξωτερική θερμοκρασία: 35°CDB • ισοδύναμες σωληνώσεις ψυκτικού: 7,5m (οριζόντια)
•Οι ονομαστικές αποδόσεις θέρμανσης βασίζονται στα εξής: εσωτερική θερμοκρασία: 20°CDB • εξωτερική θερμοκρασία: 7°CDB, 6°CWB • ισοδύναμες σωληνώσεις ψυκτικού: 7,5m (οριζόντια)
•Οι τιμές απόδοσης αντιστοιχούν στις καθαρές τιμές με μικρή απόκλιση προς τα κάτω για τη λειτουργία ψύξης (προς τα πάνω για τη λειτουργία θέρμανσης), που αντιστοιχεί στη θέρμανση του μοτέρ του ανεμιστήρα της εσωτερικής μονάδας.
•Το φίλτρο αέρα δεν παρέχεται ως στάνταρ εξοπλισμός, αλλά θα πρέπει να τοποθετηθεί στο σύστημα αγωγών στην πλευρά εισόδου αέρα. Επιλέξτε χρωματομετρική μέθοδο (βαρυτική μέθοδος) 50% ή περισσότερο.
•Αυτές οι πληροφορίες δεν ήταν διαθέσιμες κατά την έκδοση

ΠΡΟΑΙΡΕΤΙΚΑ ΕΞΑΡΤΗΜΑΤΑ

FXMQ-MVE	40	50	63	80	100	125	200	250
Ενσύρματο τηλεχειριστήριο	BRC1D52, BRC2C51, BRC3A61							
Τηλεχειριστήριο υπερέυθρων	μόνο ψύξη	BRC4C64						
	αντλία θερμότητας	BRC4C62						
Κιτ αντλίας συμπυκνωμάτων	KDU-30L125						KDU-30L250	
Φίλτρο υψηλής απόδοσης 65%	KAFP372A80			KAFP372A160			KAFJ372L280	
Φίλτρο υψηλής απόδοσης 90%	KAFP373A80			KAFP373A160			KAFJ373L280	
Θάλαμος φίλτρου	KDDFP37A80			KDDFP37A160			KDJ3705L280	
Ανταλλακτικό φίλτρο μακράς διάρκειας	KAFP371A80			KAFP371A160			KAFJ371L280	