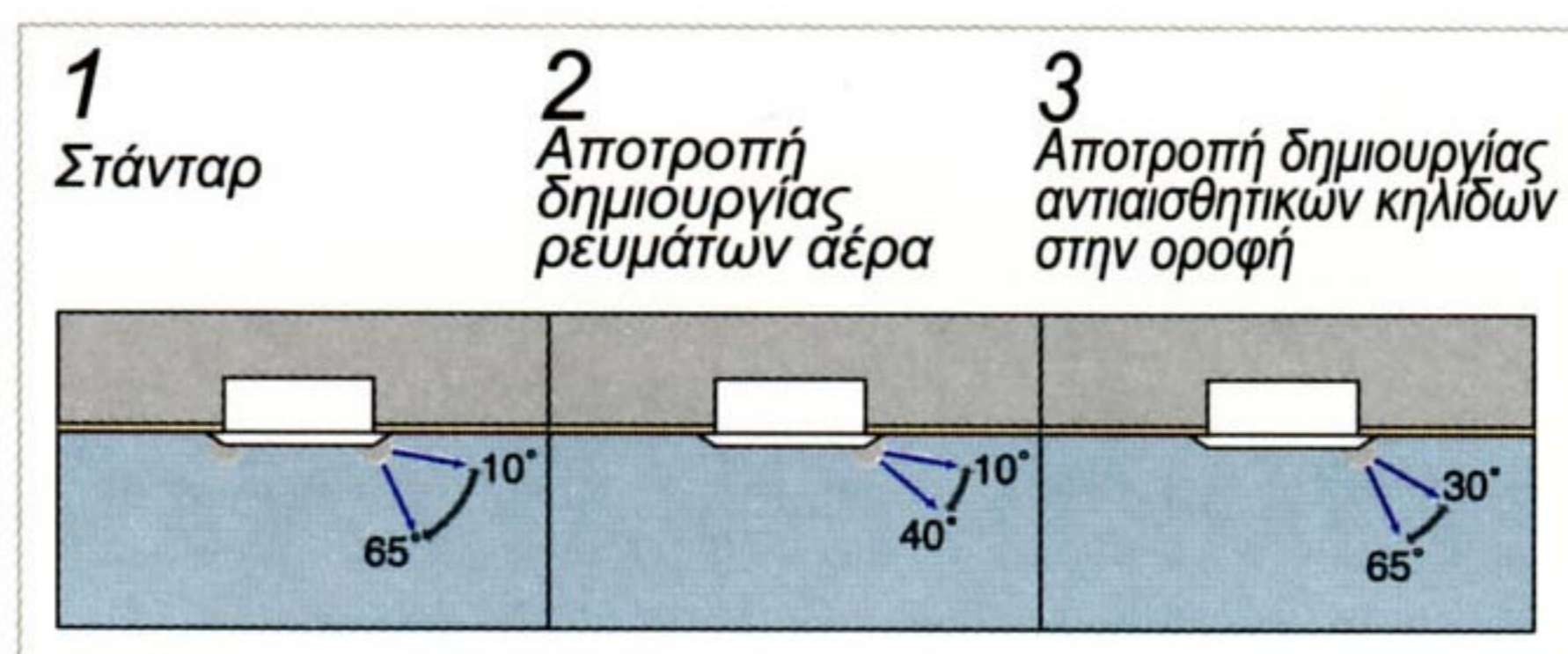


ΑΝΕΣΗ

- Ειδικά χαρακτηριστικά για τον περιορισμό των ρευμάτων αέρα και την αποτροπή αντιαισθητικών κηλίδων στην οροφή
- Αυτόματο πτερύγιο ροής αέρα εξασφαλίζει ομοιόμορφη κατανομή αέρα και θερμοκρασίας
- Δυνατότητα κατεύθυνσης του αέρα προς τα κάτω, προς τα εμπρός ή και προς τις δύο κατευθύνσεις ταυτόχρονα



Σημείωση: Τυπική ρύθμιση κατά την αποστολή.

FXKQ-MA

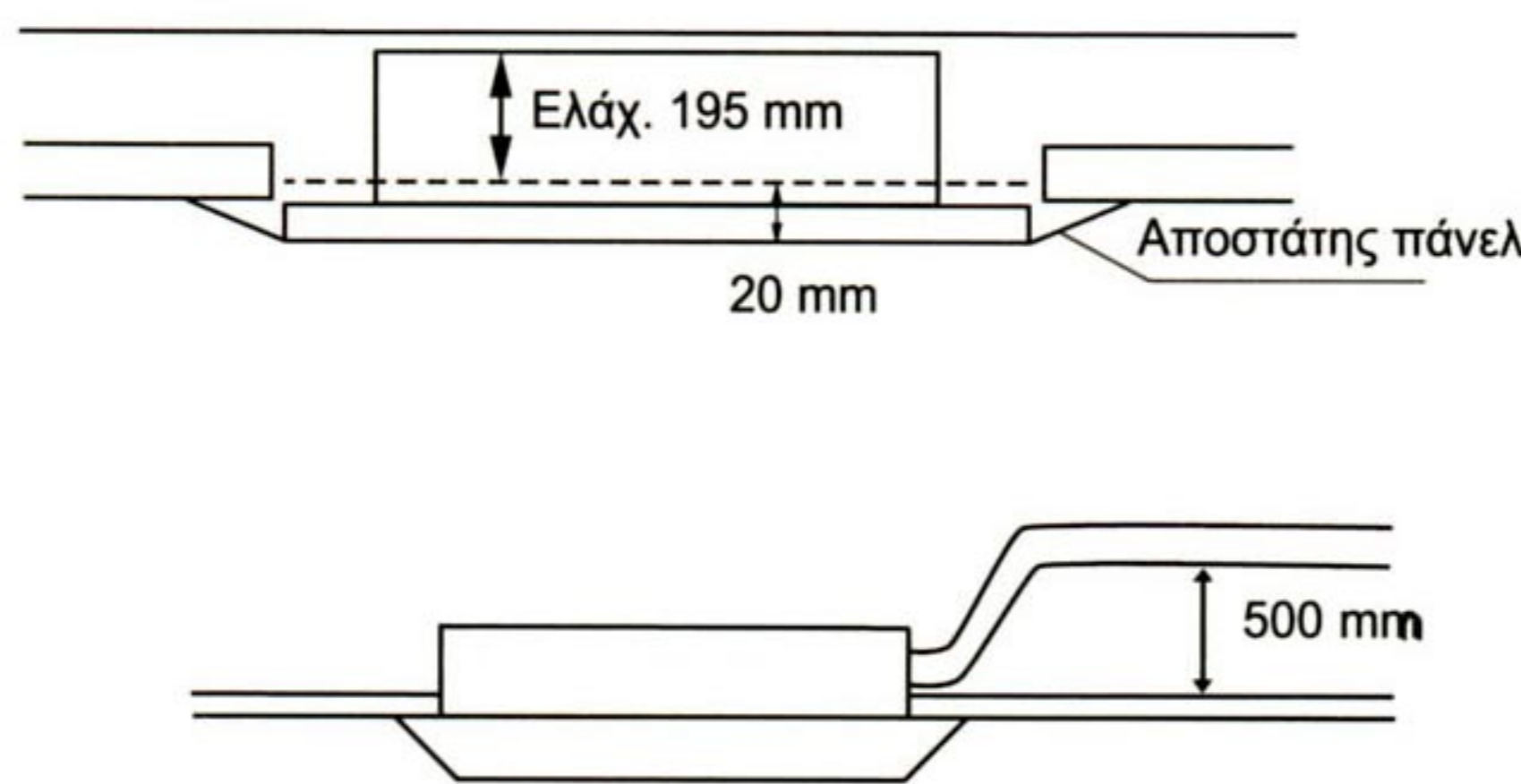
20-32-40-63

ΕΥΕΛΙΚΤΗ ΕΓΚΑΤΑΣΤΑΣΗ

- Χάρη στις μικρές της διαστάσεις, μπορεί να εγκατασταθεί εύκολα σε στενό διάκενο ψευδοροφής (ο απαιτούμενος χώρος είναι μόνο 220mm ή 195 mm με αποστάτη πάνελ, που διατίθεται ως προαιρετικός εξοπλισμός)



- Αντλία συμπυκνωμάτων με αυξημένη ανύψωση 500mm (στάνταρ)



FXKQ-MA

Γωνιακή κασέτα οροφής



FXKQ-MA		25	32	40	63
Ψυκτική απόδοση	kW	2,8	3,6	4,5	7,1
Θερμαντική απόδοση	kW	3,2	4,0	5,0	8,0
Κατανάλωση	ψύξη	Π	66	76	105
	θέρμανση	Π	46	46	85
Διαστάσεις (ΥxΠxΒ)	mm	215x1.110x710			215x1.310x710
Βάρος	kg	31			34
Περιβλημα	γαλβανισμένο χαλυβδόελασμα				
Ταχύτητα ροής αέρα (Υ/Χ)	m³/min	11/9	11/9	13/10	18/15
Στάθμη ηχητικής πίεσης (Υ/Χ)(220V)	dB(A)	38/33	38/33	40/34	42/37
Στάθμη ηχητικής ισχύος	dB(A)	*	*	*	*
Τύπος ψυκτικού μέσου	R-410A				
Συνδέσεις σωληνώσεων	υγρού/αερίου	mm	ø6,4/ø12,7		ø9,5/ø15,9
Φίλτρο αέρα	πλέγμα ρητίνης με προστασία κατά της ανάπτυξης μούχλας				
Ύψος αντλίας συμπυκνωμάτων	mm	500			
Τροφοδοσία ισχύος	VE	1~, 50Hz, 220-240V			
Διακοσμητική μάσκα	διαστάσεις (ΥxΠxΒ)	mm	70x1.240x800		70x1.440x800
	βάρος	kg	8,5		9,5
	χρώμα	κρεμ			

Σημειώσεις: • Οι ονομαστικές αποδόσεις ψύξης βασίζονται στα εξής: εσωτερική θερμοκρασία: 27°CDB, 19°CWB • εξωτερική θερμοκρασία: 35°CDB • ισοδύναμες σωληνώσεις ψυκτικού: 7,5m (οριζόντια)
 • Οι ονομαστικές αποδόσεις θέρμανσης βασίζονται στα εξής: εσωτερική θερμοκρασία: 20°CDB • εξωτερική θερμοκρασία: 7°CDB, 6°CWB • ισοδύναμες σωληνώσεις ψυκτικού: 7,5m (οριζόντια)
 • Οι τιμές απόδοσης αντιστοιχούν στις καθαρές τιμές με μικρή απόκλιση προς τα κάτω για τη λειτουργία ψύξης (προς τα πάνω για τη λειτουργία θέρμανσης), που αντιστοιχεί στη θέρμανση του μοτέρ του ανεμιστήρα της εσωτερικής μονάδας.
 • *Αυτές οι πληροφορίες δεν ήταν διαθέσιμες κατά την έκδοση

ΠΡΟΑΙΡΕΤΙΚΑ ΕΞΑΡΤΗΜΑΤΑ

FXKQ-MA	25	32	40	63
Ενσύρματο τηλεχειριστήριο	BRC1D52			
Τηλεχειριστήριο υπερύθρων	μόνο ψύξη	BRC4C63		
	αντλία θερμότητας	BRC4C61		
Διακοσμητική μάσκα	BYK45F			BYK71F
Αποστάτης πάνελ	KPBJ52F56			KPBJ52F80
Ανταλλακτικό φίλτρο μακράς διάρκειας	KAFJ521F56			KAFJ521F80
Σχάρα εξόδου αέρα	K-HV7AW			K-HV9AW
Περσίδες εξόδου αέρα	KDBJ52F56W			KDBJ52F80W
Εύκαμπτος αγωγός (με κλειστό)	KFDJ52F56			KFDJ52F80