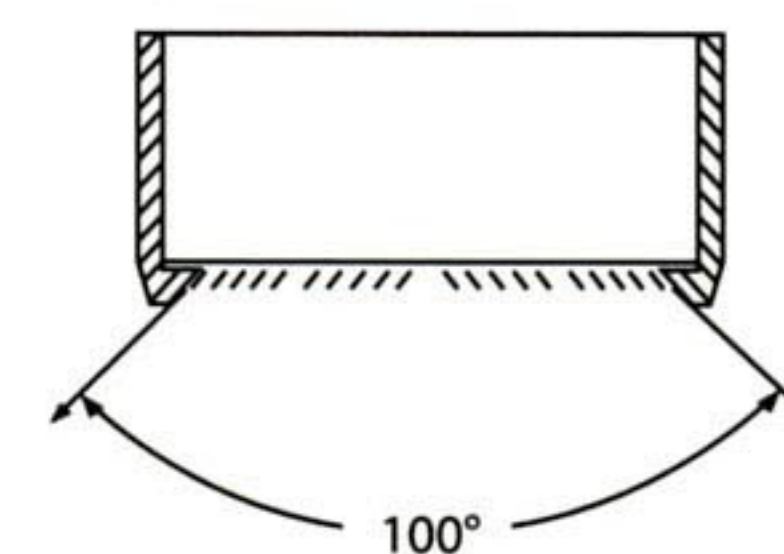


# FXHQ-MA

32-63-100

## ΑΝΕΣΗ

- Αθόρυβη λειτουργία
- Αφήνει ελεύθερο χώρο στο δάπεδο και τους τοίχους για την τοποθέτηση επίπλων, διακοσμητικών και άλλων συσκευών
- Άνετη κυκλοφορία αέρα προς όλες τις κατευθύνσεις χάρη στη δυνατότητα κατεύθυνσης του αέρα υπό γωνία 100°

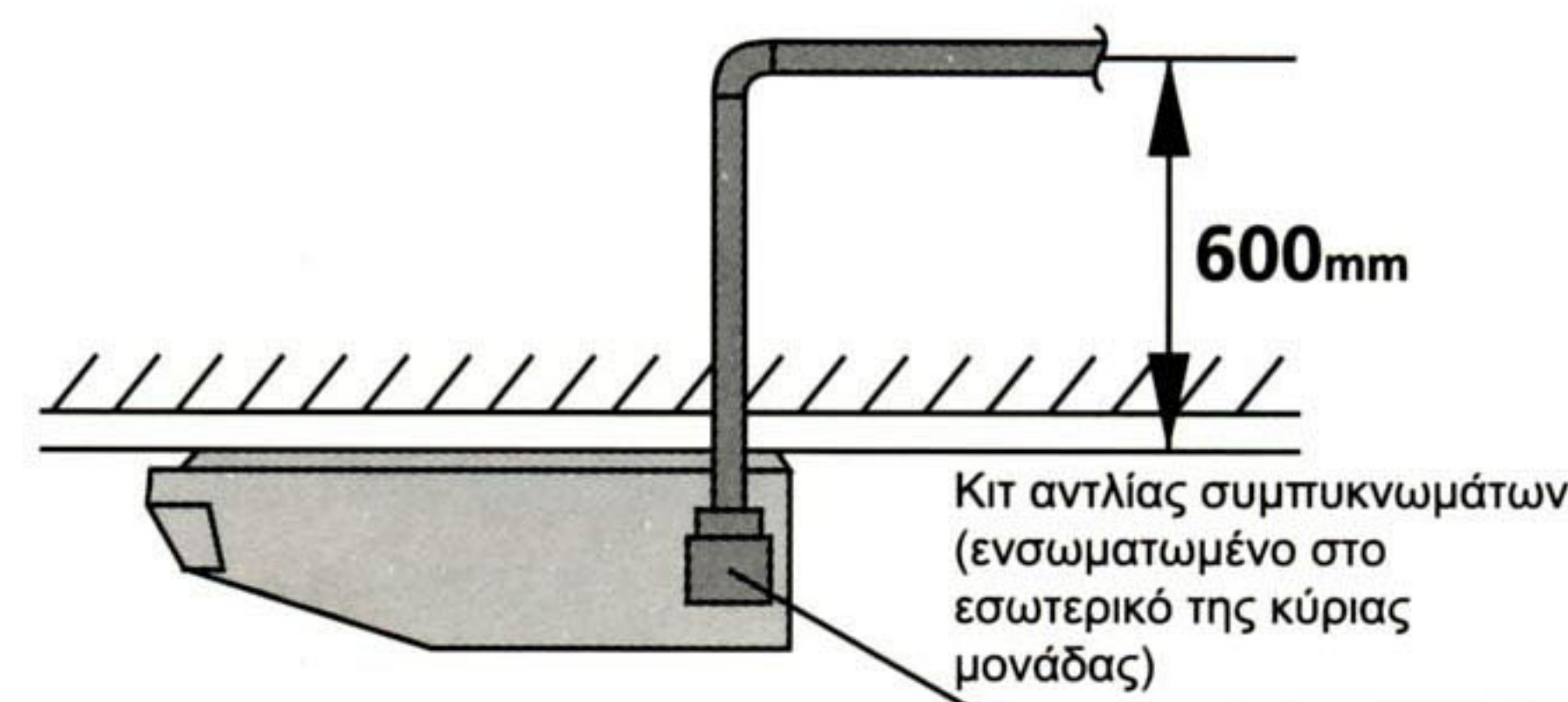


## ΦΙΛΤΡΟ

- Φίλτρο μακράς διάρκειας (στάνταρ)

## ΕΥΕΛΙΚΤΗ ΕΓΚΑΤΑΣΤΑΣΗ ΚΑΙ ΕΥΚΟΛΗ ΣΥΝΤΗΡΗΣΗ

- Μπορεί να εγκατασταθεί τόσο σε νεόδμητα όσο και σε υπάρχοντα κτίρια
- Η ιδανική λύση για εγκατάσταση σε χώρους χωρίς ψευδοροφές
- Αντλία συμπυκνωμάτων με αυξημένη ανύψωση 600mm (προαιρετικός εξοπλισμός)



- Οι εργασίες συντήρησης μπορούν να διεξαχθούν από το κάτω μέρος της μονάδας
- Τα άψηκτρα πτερύγια καθαρίζονται ευκολότερα



# FXHQ-MA



Μονάδα οροφής εμφανούς τύπου

FXHQ-MA			32	63	100
Ψυκτική απόδοση	kW		3,6	7,1	11,2
Θερμαντική απόδοση	kW		4,0	8,0	12,5
Ονομαστική κατανάλωση	ψύξη	Π	111	115	135
	θέρμανση	Π	111	115	135
Διαστάσεις (ΥxΠxΒ)	mm		195x960x680	195x1.160x680	195x1.400x680
Βάρος	kg		24	28	33
Χρώμα				κρεμ	
Ταχύτητα ροής αέρα (Υ/Χ)	m³/min		12/10	17,5/14	25/19,5
Στάθμη ηχητικής πίεσης (Υ/Χ)(220V)	dB(A)		36/31	39/34	45/37
Στάθμη ηχητικής ισχύος	dB(A)		*	*	*
Τύπος ψυκτικού μέσου				R-410A	
Συνδέσεις σωληνώσεων	υγρού/αερίου	mm	ø6,4/ø12,7	ø9,5/ø15,9	
Φίλτρο αέρα			πλέγμα ρητίνης με προστασία κατά της ανάπτυξης μούχλας		
Τροφοδοσία ισχύος	VE		1 ~, 50Hz, 220-240V		

Σημειώσεις: • Οι ονομαστικές αποδόσεις ψύξης βασίζονται στα εξής: εσωτερική θερμοκρασία: 27°CDB, 19°CWB • εξωτερική θερμοκρασία: 35°CDB • ισοδύναμες σωληνώσεις ψυκτικού: 7,5m (οριζόντια)  
 • Οι ονομαστικές αποδόσεις θέρμανσης βασίζονται στα εξής: εσωτερική θερμοκρασία: 20°CDB • εξωτερική θερμοκρασία: 7°CDB, 6°CWB • ισοδύναμες σωληνώσεις ψυκτικού: 7,5m (οριζόντια)  
 • Οι τιμές απόδοσης αντιστοιχούν στις καθαρές τιμές με μικρή απόκλιση προς τα κάτω για τη λειτουργία ψύξης (προς τα πάνω για τη λειτουργία θέρμανσης), που αντιστοιχεί στη θέρμανση του μοτέρ του ανεμιστήρα της εσωτερικής μονάδας.  
 • \*Αυτές οι πληροφορίες δεν ήταν διαθέσιμες κατά την έκδοση

## ΠΡΟΑΙΡΕΤΙΚΑ ΕΞΑΡΤΗΜΑΤΑ

FXHQ-MA			32	63	100
Ενσύρματο τηλεχειριστήριο				BRC1D52	
Τηλεχειριστήριο υπερύθρων	μόνο ψύξη			BRC7E66	
	αντλία θερμότητας			BRC7E63	
Κιτ αντλίας συμπυκνωμάτων			KDU50M60	KDU50M125	KDU50M125
Ανταλλακτικό φίλτρο μακράς διάρκειας	πλέγμα ρητίνης		KAFJ501DA56	KAFJ501DA80	KAFJ501DA112
Κιτ σωληνώσεων τύπου L	για προς τα πάνω κατεύθυνση		KHFP5M35	KHFP5M63	KHFP5M63