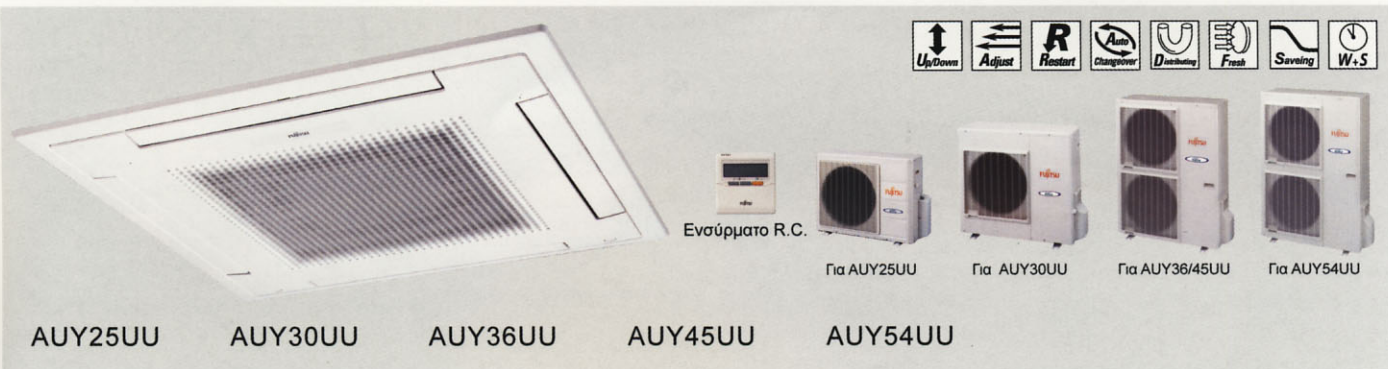


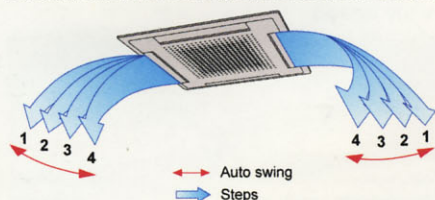
ΚΑΣΕΤΑ



Διανομή αέρα για άνεση

Παλινδρόμηση 4 βημάτων

Αυτόματη επιλογή κατεύθυνσης αέρα και αυτόματη παλινδρόμηση



Διανομή σε 2 έως 4 κατευθύνσεις

Επιλογή 2, 3 ή 4 κατευθύνσεων



Ευρεία διανομή αέρα

Τα μεγενθυμένα πτερύγια διανέμουν τον εξερχόμενο αέρα σε μεγαλύτερη απόσταση και μεγαλύτερη διασπορά.

Ευέλικτη εγκατάσταση

Σε ψευδοροφές τυπικού ύψους μεγαλύτερου των 300mm γίνεται "τυπική εγκατάσταση".

Σε χώρους ύψους έως 265 mm γίνεται εγκατάσταση "ελαχίστου χώρου".

Διαθέσιμο ύψος (εσωτερική μέτρηση)

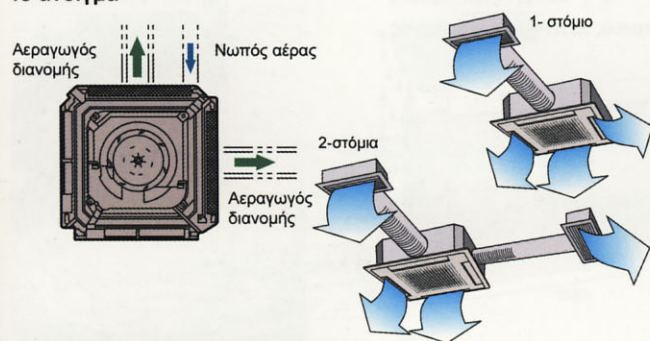


	25UU/30UU	36UU/45UU/54UU
Τυπική εγκατάσταση	250mm	300mm
Ελάχιστου χώρου	215mm	265mm

Άνοιγμα αεραγωγού

Είναι δυνατή η λήψη νωπού αέρα από αυτό το άνοιγμα

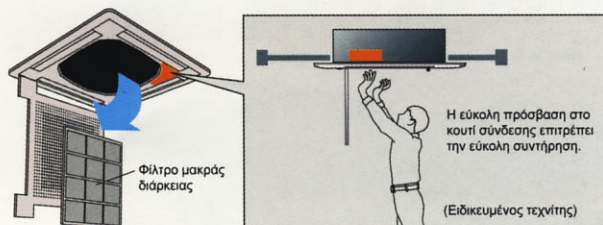
Ο κλιματισμένος αέρας μπορεί να διανέμεται με αεραγωγούς



Εύκολη συντήρηση

Το κουτί συνδέσεων είναι εύκολα προσβάσιμο για εργασίες συντήρησης. Μεγάλο άνοιγμα για εύκολη πρόσβαση.

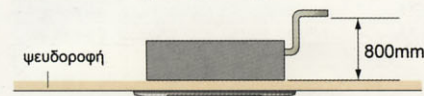
Αποσπώμενη γρίλια και πλενόμενο φίλτρο



Φίλτρο μακράς διάρκειας

Πλενόμενο φίλτρο μεγάλης απόδοσης για φιλτράρισμα μακράς διάρκειας

Αντλία συμπυκνωμάτων δυνατότητας έως 800mm



Προαιρετικά εξαρτήματα

Πρόσθετο πλαίσιο : UTG-AGEA-W

Απλό ενσύρματο χειριστήριο : UTB-YPB



ΧΑΡΑΚΗΡΙΣΤΙΚΑ

Τύπος	Εσωτερική μονάδα		AUY25UU	AUY30UU	AUY36UU	AUY45UU	AUY54UU	
	Εξωτερική μονάδα		AOY25UU	AOY30UU	AOY36UU	AOY45UU	AOY54UU	
Τάση λειτουργίας			V/ø/Hz	230/1/50	230/1/50	400/3/50	400/3/50	400/3/50
Απόδοση	Ψύξη		kW	7.00	8.40	10.50	12.70	14.50
	Θέρμανση			7.80	9.50	11.80	14.30	16.50
Κατανάλωση	Ψύξη / Θέρμανση		kW	2.65/2.35	2.95/2.78	3.48/3.65	4.38/4.39	5.16/5.3
EER - Ενεργειακή κλάση	Ψύξη		W/W	2.64-D	2.85-C	3.02-B	2.9	2.81
COP - Ενεργειακή κλάση	Θέρμανση			3.32-D	3.42-C	3.23-B	3.26	3.11
Ρεύμα λειτουργίας	Ψύξη / Θέρμανση		A	11.8/10.5	13.6/13.1	5.9/6.2	7.7/7.7	9.5/9.5
Αφαίρεση υγρασίας			l/h	2.5	3.0	4.0	5.0	6.0
Στάθμη θορύβου (εσωτ.)	Ψύξη		Y/M/X/Σ/Υ.Σ.	44/42/39	46/44/39	48/44/41	49/47/43	52/48/45
Στάθμη θορύβου (εξωτ.)	Ψύξη			53	53	54	54	54
Κυκλοφορία αέρα (Υψηλή ταχύτητα)	Εσωτερική / Εξωτερική		m³/h	1100/3200	1250/3300	1500/6100	1550/6100	1700/6300
Διαστάσεις Υ x Μ x Π	Εσωτερική		mm	246x830x830	246x830x830	296x830x830	296x830x830	296x830x830
	Εξωτερική		mm	34(75)	34(75)	37(82)	40(88)	40(88)
Βάρος			kg(lbs)	59(130)	69(152)	94(207)	113(249)	118(260)
				9.52/15.88	9.52/15.88	9.52/15.88	9.52/19.05	9.52/19.05
Διάμετρος σωλήνων (υγρά / αέρια)			mm	25	30	50	50	50
Μέγιστο μήκος σωληνώσεων (αφώρτιστο)			m	15	15	30	30	30
Μέγιστη υψομετρική διαφορά				0-43	0-43	0-43	0-43	0-43
Θερμοκρασιακό εύρος λειτουργίας	Ψύξη		°C	-7-24	-7-24	-7-24	-7-24	-10-24
	Θέρμανση			-7-24	-7-24	-7-24	-7-24	-10-24
Ψυκτικό μέσο				R410A	R410A	R410A	R410A	R410A